

ΥΠΟΥΡΓΕΙΟ ΠΑΙΔΕΙΑΣ ΚΑΙ ΘΡΗΣΚΕΥΜΑΤΩΝ
ΚΕΝΤΡΙΚΗ ΕΠΙΤΡΟΠΗ ΕΙΔΙΚΩΝ ΜΑΘΗΜΑΤΩΝ

**ΚΟΙΝΗ ΕΞΕΤΑΣΗ ΟΛΩΝ ΤΩΝ ΥΠΟΨΗΦΙΩΝ
ΣΤΟ ΕΛΕΥΘΕΡΟ ΣΧΕΔΙΟ**

1 Ιουλίου 2021

ΘΕΜΑ: Σύνθεση με τρία (3) αντικείμενα

ΓΕΝΙΚΕΣ ΟΔΗΓΙΕΣ:

Η σύνθεση περιλαμβάνει τα εξής τρία (3) αντικείμενα:

1. Έναν (1) παραλληλόγραμμο πλαστικό δίσκο χρώματος μαύρου
2. Μία (1) τετράγωνη πλαστική γλάστρα χρώματος κεραμιδί
3. Ένα (1) πλαστικό χωνί χρώματος λευκού

ΦΟΝΤΟ – ΒΑΣΗ:

Η έδρα/τραπέζι εφάπτεται στον τοίχο.

Τα δύο χαρτιά/φόντο στερεώνονται στον τοίχο με ταινία, κάθετα προς την επιφάνεια της έδρας/τραπεζιού (ματ πλευρά). Το συνολικό πλάτος των χαρτιών είναι 140 εκ. Επάνω και μπροστά από την έδρα/τραπέζι τοποθετούνται τα άλλα δύο χαρτιά. Το συνολικό πλάτος τους είναι επίσης 140 εκ. Στο εμπρόσθιο τμήμα της έδρας/τραπεζιού, τα χαρτιά τσακίζονται και κρέμονται κατακόρυφα. Η ένωση/ραφή των χαρτιών του τοίχου τέμνει καθέτως την ένωση/ραφή των χαρτιών της έδρας/τραπεζιού.

ΤΟΠΟΘΕΤΗΣΗ ΤΩΝ ΑΝΤΙΚΕΙΜΕΝΩΝ:

- A. Ο μαύρος παραλληλόγραμμος πλαστικός δίσκος τοποθετείται ανεστραμμένος επάνω στην επιφάνεια του τραπεζιού, έτσι ώστε το χείλος της μεγάλης πλευράς του να εφάπτεται της επιφάνειας του τοίχου/φόντο και να τέμνεται στο μέσον από την ένωση/ραφή των χαρτιών του τοίχου/φόντο (βλέπε πρώτη φωτογραφία: μπροστινή όψη, δεύτερη φωτογραφία: κάτωψη).

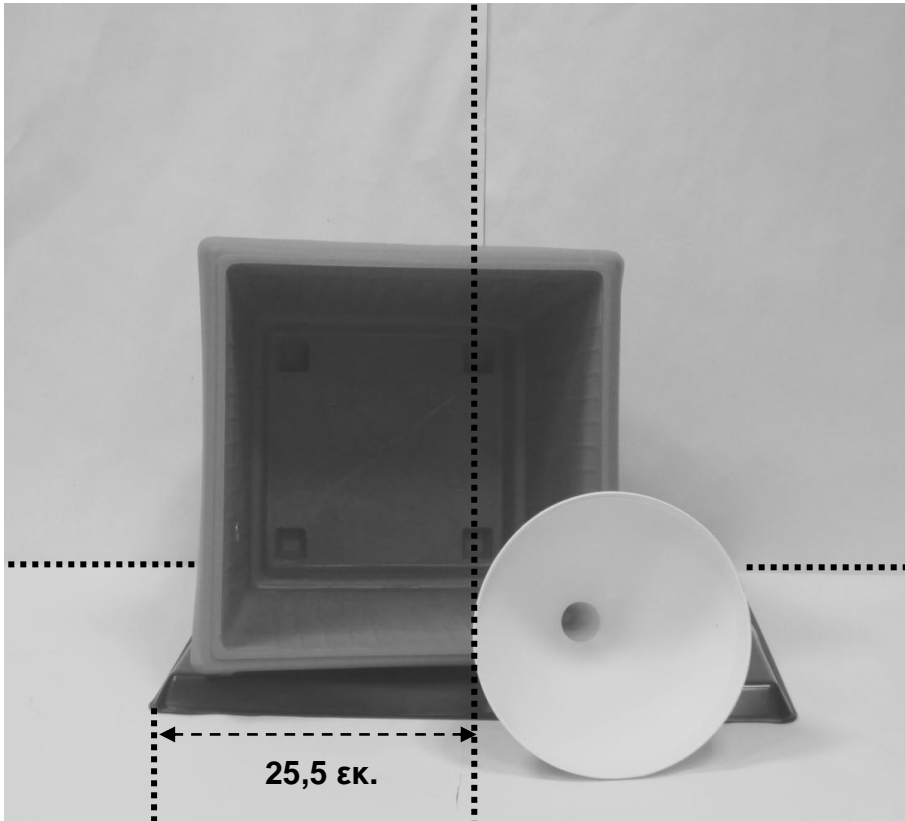
- Β. Η κεραμιδί τετράγωνη πλαστική γλάστρα τοποθετείται επάνω στην επιφάνεια του ανεστραμμένου μαύρου πλαστικού δίσκου, έτσι ώστε να φαίνεται από την μπροστινή όψη το εσωτερικό της και το πάνω δεξιά τετράγωνο πόδι της βάσης της να εφάπτεται της ραφής των χαρτιών του τοίχου/φόντο και το κάτω αριστερό πόδι να ακουμπά στο ανάγλυφο νεύρο της βάσης του δίσκου. Επίσης η κάτω αριστερή εξωτερική γωνία της βάσης να απέχει 15 εκ. από την επιφάνεια του τοίχου/φόντο (βλέπε πρώτη φωτογραφία: μπροστινή όψη, δεύτερη φωτογραφία: κάτοψη, τρίτη φωτογραφία: πλάγια όψη 1).
- Γ. Το λευκό πλαστικό χωνί, τοποθετείται εντός της τετράγωνης κεραμιδί πλαστικής γλάστρας έτσι ώστε να βρίσκεται στην κάτω δεξιά γωνία του χείλους της γλάστρας και η κυλινδρική απόληξή του, να εφάπτεται εξ ολοκλήρου στα εσωτερικά τοιχώματα της δεξιάς και της κάτω πλευράς της γλάστρας (βλέπε πρώτη φωτογραφία: μπροστινή όψη, δεύτερη φωτογραφία: κάτοψη).

ΣΗΜΕΙΩΣΕΙΣ:

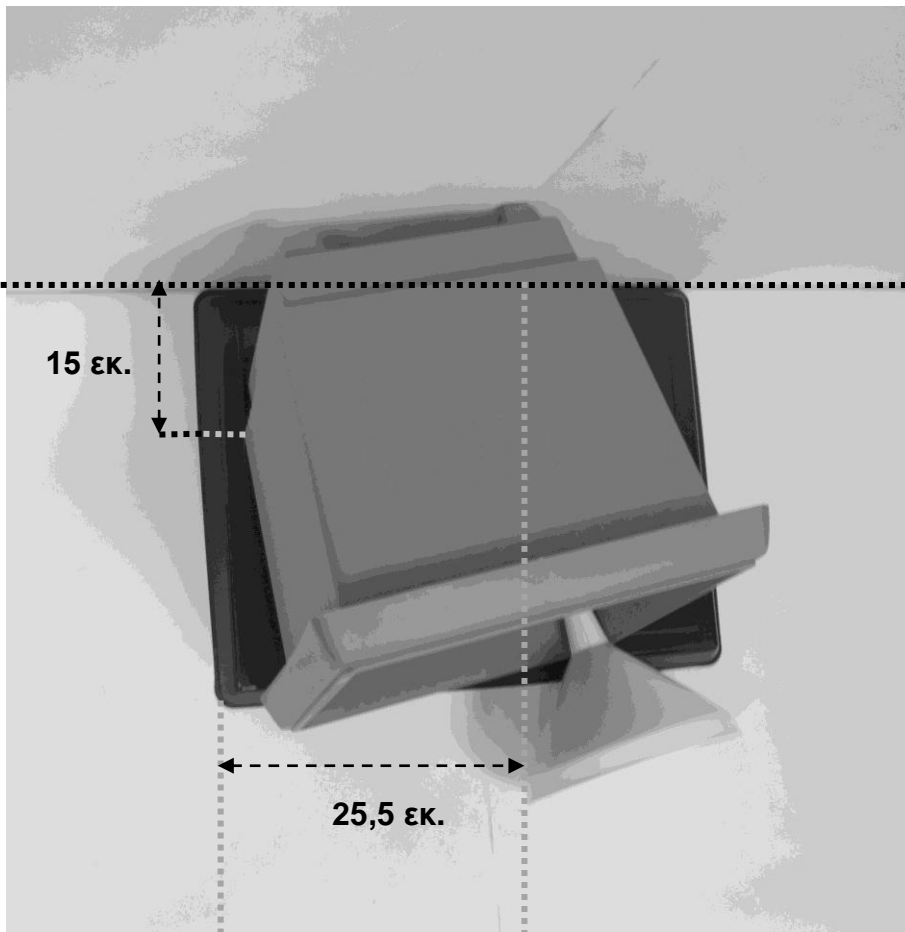
1. Να αφαιρεθούν όλες οι αυτοκόλλητες ετικέτες από τα αντικείμενα (εάν υπάρχουν).
2. Οι ενώσεις των χαρτιών καθώς και τα όριά τους με τον τοίχο δεν αποτελούν στοιχεία της σύνθεσης.
3. Για την ορθή τοποθέτηση του θέματος ακολουθούν τέσσερις φωτογραφίες.
4. Να αφαιρεθούν κομμάτια φελιζόλ που τυχόν υπάρχουν στη συσκευασία κάτω από το χείλος της γλάστρας.

Καθ' όλη τη διάρκεια της εξέτασης τα φώτα της αίθουσας (όχι προβολείς) πρέπει να παραμένουν αναμμένα.

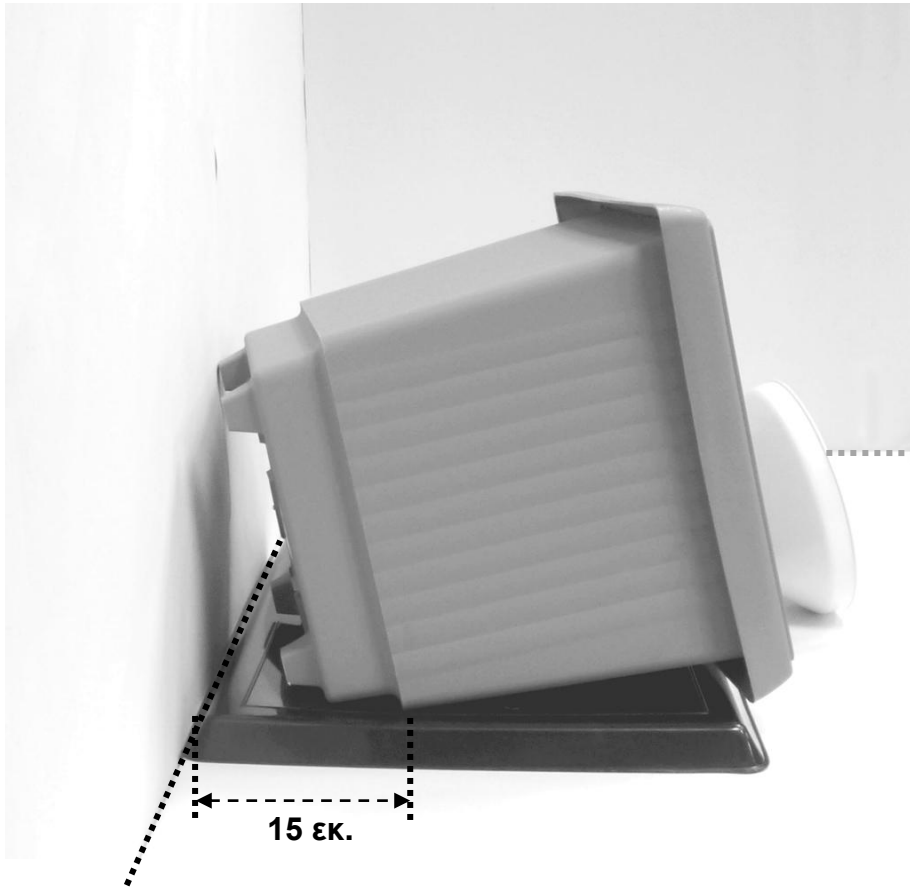
Ελάχιστη απόσταση μεταξύ υποψηφίου και θέματος 2,5 μέτρα.



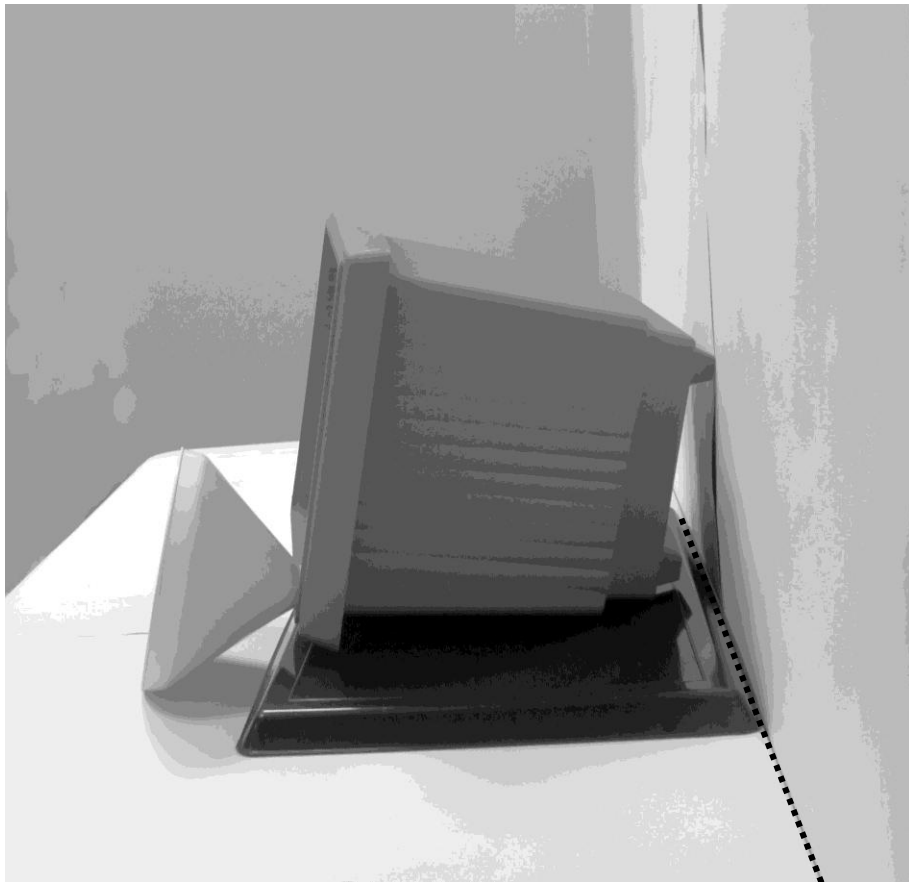
πρώτη φωτογραφία: μπροστινή όψη



δεύτερη φωτογραφία: κάτοψη



τρίτη φωτογραφία: πλάγια όψη 1



τέταρτη φωτογραφία: πλάγια όψη 2